



planetroll GmbH & Co. KG
Brunnenbergstraße 11-13
89597 Munderkingen
Deutschland/Germany

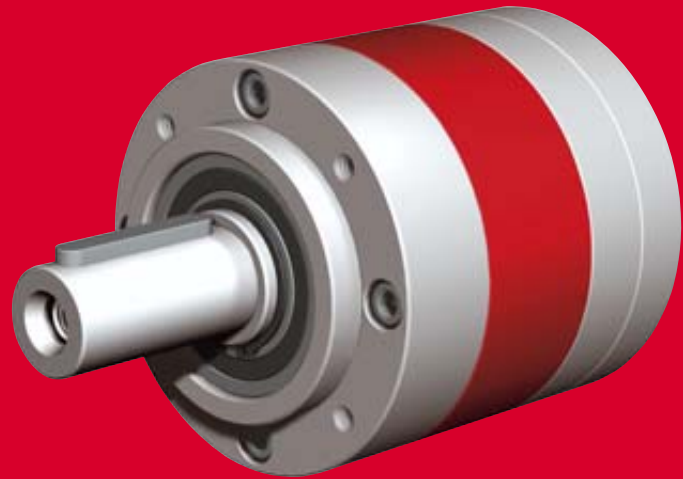
Telefon: +49 7393 9518-0
Telefax: +49 7393 9518-98
E-Mail: office@planetroll.de
www.planetroll.de

planetdrive®

Planetengetriebe ◀ ▶ planetary gears



Planet Saturn



planetdrive[®]

ACHTUNG / ATTENTION

planetdrive[®]

Baugröße / size PD155 1-, 2-, 3-stufig / -stage: nicht mehr lieferbar / no longer available

Baugröße / size PD190 1-, 2-, 3-stufig / -stage: nicht mehr lieferbar / no longer available

Hinweis / Note:

3-stufige Getriebe in den Baugrößen PD040 / PD065 / PD085 / PD120 sind grundsätzlich nicht mehr lieferbar.
3-stage gearheads of the sizes PD040 / PD065 / PD085 / PD120 are basically no longer available.

Der Saturn

Saturn ist der sechste Planet unseres Sonnensystems und nach Jupiter der zweitgrößte. Auch er gehört zu den so genannten Gasplaneten und besteht zum Hauptteil aus Wasserstoff und Helium. Saturn hat mit seinen ca. 28 Satelliten nach Jupiter die zweitmeisten aller Planeten unseres Systems.

Das Faszinierendste an Saturn jedoch ist sein komplexes System von Ringen, dessen Natur und Aufbau bis heute noch nicht vollständig geklärt ist. Die Ringe des Saturn bestehen zum größten Teil aus Wassereis und haben nur eine Dicke von etwa 20 Metern.

Einige Fakten:

Äquator-Durchmesser: 120.536 km; Masse: 95,14 Erdmassen; Dauer eines Sonnenumschlufs: 29,458 Jahre;
Dichte: 0,687 g/cm³; Bahngeschwindigkeit: 9,65 km/s; Mittlere Temperatur: -179 °C

The Saturn

Saturn is the sixth planet of our solar system and, compared to Jupiter, is the second largest. It belongs to the group of gas planets and consists primarily of hydrogen and helium. With approximately 28 moons, or satellites, Saturn has the second most of all the planets in our solar system.

The most fascinating thing about Saturn, however, is its complex system of rings, which nature and structure is not yet completely understood. It is known that the rings of Saturn are made up mostly of ice and have a thickness of only about 20 meters.

Interesting facts:

Equator diameter: 120,536 km; mass: 95.14 times earth's mass; 1 Saturn year: 29.458 earth years;
density: 0.687 g/cm³; orbit speed: 9.65 km/s; average temperature: -179 °C

planetdrive®

Seite ◀ ▶ page

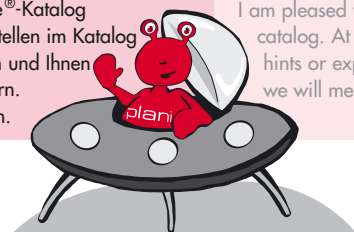
planetdrive® Porträt	◀ ▶	planetdrive® overview	4
Übersicht Untersetzungen , max. zulässige Abtriebsdrehmomente	◀ ▶	overview ratios, max. permissible output torques	5
Maßblatt Getriebe	◀ ▶	dimension sheet gearbox	6
Detailinformationen / Leistungswerte	◀ ▶	detailed information / power values	8
Wechselflansch-Auswahl/Servo-Motor Bestellbeispiel	◀ ▶	adapter flange selection/servo motor order example	20
Wechselflansch-Auswahl/IEC-Motor Bestellbeispiel	◀ ▶	adapter flange selection/IEC motor order example	22
Maßblatt Abtriebsflansche	◀ ▶	output flange dimensions	23
Dimensionierung /Getriebeauswahl	◀ ▶	configuration /gearbox selection	24
Weitere Informationen	◀ ▶	other information	26
Adressen	◀ ▶	addresses	27

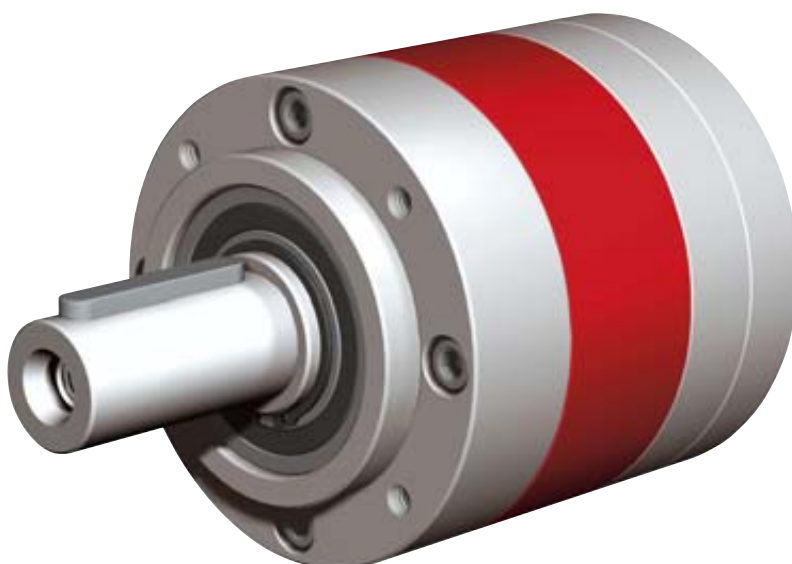
Trotz sorgfältigster Prüfung aller im Katalog angegebener Daten übernehmen wir für eventuell fehlerhafte oder unvollständige Angaben keine Haftung. Technische Änderungen vorbehalten. Vervielfältigung nur mit ausdrücklicher Genehmigung durch planetroll®.

While greatest care has been taken in the preparation of this catalog, we deny liability for any errors or omissions. Data is subject to change. Duplication is not allowed without the expressed consent of planetroll®.

Ich freue mich, Sie durch den planetdrive®-Katalog begleiten zu dürfen. An verschiedenen Stellen im Katalog werde ich mit meinem Raumschiff landen und Ihnen Tipps geben oder wichtige Dinge erläutern. Also, mal seh'n wie oft wir uns begegnen.

I am pleased to accompany you through the planetdrive® catalog. At various places in this catalog I will give you hints or explain important details. See how many times we will meet.





planetdrive®

Die entscheidenden Vorteile

Hohe Zuverlässigkeit, kurze Lieferzeit sowie flexibles Anbaukonzept in bewährter planetroll® Qualität zu einem attraktiven Preis.

◀▶ The deciding advantages

High reliability, short delivery time as well as flexible mounting system – planetroll® quality at an economical price.

Die neue Technik

Ein sich selbst zentrierendes Planetengetriebe mit Wechselflanschsystem und axialem Längenausgleich.

◀▶ The new technology

A self centring planetary reducer with flange adapter system and axial length compensation.

Die Eigenschaften

Ein Planetengetriebe mit großer Einsatzbreite, auf ATEX- und GMP-Standard-Forderungen ausgerichtet. Entwickelt für Servo- und IEC-Motoranbau.

◀▶ The capabilities

A planetary gear with a wide range of uses meets ATEX and GMP standard requirements. Developed for servo and IEC motor mounting.

planetdrive®

- | | |
|--|--|
| 6 Baugrößen: PD040 bis PD190 | ◀▶ 6 sizes: PD040 to PD190 |
| Drehmomentbereich von 4 Nm bis 480 Nm | ◀▶ torque range from 4 Nm to 480 Nm |
| Untersetzen von 3:1 bis 1.000:1 | ◀▶ ratios from 3:1 to 1000:1 |
| 3faches NOT-AUS Moment | ◀▶ triple emergency stop torque |
| Lebensdauer 20.000 h | ◀▶ service life 20,000 h |
| Geringes Verdrehspiel | ◀▶ low backlash |
| Hoher Wirkungsgrad | ◀▶ high efficiency |
| Für Zyklus- und Dauerbetrieb geeignet | ◀▶ adapted for intermittent and continuous operation |
| Axialer Längenausgleich | ◀▶ axial length compensation |
| Geeignet für alle Einbaulagen | ◀▶ configured for all mounting positions |
| Wartungsfrei durch Lebensdauerschmierung | ◀▶ maintenance-free by lifetime lubrication |
| Einfacher Anbau von Servo- und IEC-Motoren durch Klemmring-Technik | ◀▶ simple motor mounting by clamping ring technology |
| Kurze Lieferzeiten für Vorzugsreihe R1 | ◀▶ short delivery times for standard series R1 |

► **Untersetzungen / max. zulässige Abtriebsdrehmomente**

► **ratios / max. permissible output torques**

Abtriebsnennmoment T_{2N} ◀ ▶ nominal output torque T_{2N}

Beschleunigungsmoment T_{2B}^* ◀ ▶ acceleration torque T_{2B}^*

Tabelle 1 ◀ ▶ table 1

Untersetzung	Getriebe- stufen	Baugröße ◀ ▶ size											
ratio	number of gear stages	PD040		PD065		PD085		PD120		PD155		PD190	
i		T_{2N}	T_{2B}^*	T_{2N}	T_{2B}^*	T_{2N}	T_{2B}^*	T_{2N}	T_{2B}^*	T_{2N}	T_{2B}^*	T_{2N}	T_{2B}^*
		Nm		Nm		Nm		Nm		Nm		Nm	
3	1			13	25	35	70	85	160	160	290	290	460
4	1	4	8	14	28	45	88	90	180	250	375	440	620
5	1	4,5	8	16	32	45	90	110	210	270	405	460	645
7	1	4,5	8	15	28	43	86	90	160	270	405	460	645
9	1	4	7										
10	1			14	25	35	70	80	160	160	290	290	460
16	2	5	10	19	34	55	98	100	180	270	405	460	645
20	2	5	10	19	34	55	98	100	180	270	405	460	645
25	2	5	10	21	40	58	105	110	210	290	435	480	670
28	2	5	10	21	40	55	98	100	180	270	405	460	645
35	2	5	10	21	40	58	105	110	210	290	435	480	670
40	2			21	40	55	98	100	180	270	405	460	645
49	2	5	10										
50	2			21	40	58	105	110	210	290	435	480	670
70	2			17	32	50	90	95	175	290	435	480	670
100	2			16	29	35	70	85	160	170	310	310	500
64	3	5	10										
80	3	5	10										
100	3	5	10										
120	3			21	40	55	100	100	180	170	310	310	500
140	3	5	10										
160	3			21	40	55	100	100	200	270	405	460	645
175	3	5	10										
200	3			21	40	58	105	100	200	270	405	460	645
245	3	5	10										
250	3			21	40	58	110	110	210	290	435	480	670
343	3	5	10										
350	3			21	40	58	110	110	210	290	435	480	670
500	3			21	40	58	110	110	210	290	435	480	670
700	3			19	38	50	95	95	190	290	435	480	670
729	3	5	10										
1.000	3			18	36	35	70	70	140	170	310	310	500

Die Abtriebsdrehmomente beziehen sich auf eine Lebensdauer von 20.000 h, Nenn-Eingangsdrehzahl, Betriebsfaktor 1 und Betriebsart S1 für elektrische Maschinen. Detailinformationen zur jeweiligen Getriebe-Baugröße und zu den Leistungswerten erhalten Sie auf den Katalogseiten 8 bis 19.

* Maximal 1.000 Zyklen pro Stunde. T_{2B}^* -Anteil an der Gesamtlaufzeit < 5 %.

Fett gedruckte Untersetzungen sind Bestandteil der Vorzugsreihe R1.
Dünn gedruckte Untersetzungen sind Bestandteil der Nebenreihe R2.
Achtung: Lieferzeit auf Anfrage bei Bestellung aus Nebenreihe R2.

The output torques refer to a service life of 20,000 h, nominal input speed, service factor 1 and mode of operation S1 for electrical machines. Detailed information to the respective gear construction size and to the power ratings you will find in our catalog pages 8 to 19.

* Up to a maximum of 1000 cycles per hour, T_{2B}^* portion of the total running time < 5 %.

Reduction ratios **printed in bold** are components of the standard series R1.
Reduction ratios printed in plain are components of the non-standard series R2.
Attention: delivery time on request for purchase orders of non-standard series R2.

PD 040 / PD 065 / PD 085

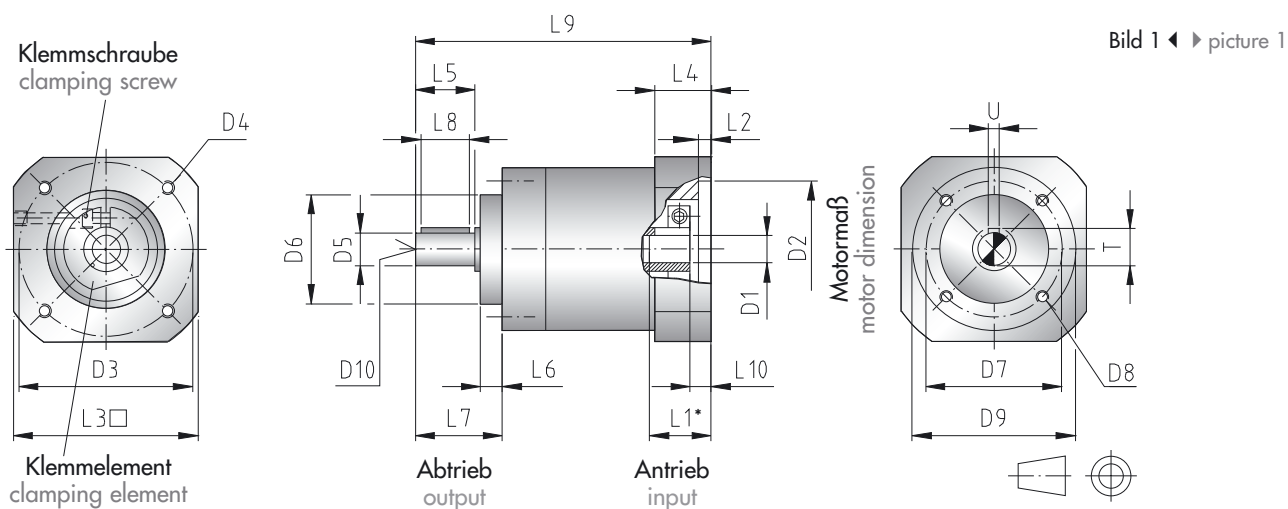


Bild 1 ◀ ▶ picture 1

Tabelle 2 ◀ ▶ table 2

Baugröße	size	PD040			PD065			PD085		
Getriebestufe	gear stage	1	2	3	1	2	3	1	2	3
Gesamtlänge	total length	L9*			L9*			L9*		
Getriebehohlwelle gear hollow shaft D1	Ø 9 F6 x 22,5	90	106	122						
	Ø 11 F6 x 26,5	95	111		123	147	171			
	Ø 14 F6 x 31,0				128	152		151	182	213
	Ø 19 F6 x 41,0							161	192	

D2	Zentrierung Ø *	centering Ø *	22-60	22-80	50-110
D3	Lochkreis*	hole circle*	32-75	40-100	60-130
D4	Gewinde/Bohrung*	thread/bore*	M3-M5	M3-M6	M4-M8
D5	Abtriebswelle Ø	output shaft Ø	10 k6	14 k6	20 k6
D6	Zentrierung Ø	centering Ø	25 h7	40 h7	55 h7
D7	Lochkreis	hole circle	33	52	70
D8	Gewinde	thread	M4x8	M5x10	M6x12
D9	Gehäuse Ø	housing Ø	40	65	85
D10	DIN 332	DIN 332	DM4	DM5	DM6
L2	Zentriertiefe*	centering depth*	3-5	3,5-7	3,5-7
L3	Flanschmaß*□	flange dimension*□	40-85	65-100	85-120
L4	Flanschbreite*	flange width*	22-31	20-35	26-40
L5	Wellenlänge	shaft length	23	30	40
L6	Zentrierbund	pilot depth	5	8	8
L7	Einbaumaß	install. dimension	29	39	49
L8	Passfederlänge	key length	18	25	32
U	Passfederbreite	key width	3	5	6
T	Höhe über Passfeder	height over key	11,2	16,0	22,5

Alle Maße in mm ◀ ▶ all dimensions in mm

* Abmessungen sind abhängig vom Motoranschlussmaß. Bitte sehen Sie hierzu unsere Auswahltable zu den Motorflanschen auf Seite 20 bis 22.

Die **fett gedruckten** Längenmaße L9* sind Bestandteil der Vorzugsreihe R1.

Bitte beachten Sie bei der Auslegung des Antriebs die zulässigen Abtriebsdrehmomente auf Seite 5, Tabelle 1.

PD 120 / PD 155 / PD 190

Wie versprochen, hier nun mein erster Hinweis:

Das äußerst flexibel gestaltete Antriebshohlwellenkonzept und Wechselflansch-Baukastensystem bieten die Möglichkeit, nahezu jeden von Ihnen gewünschten Motor an die Planetengetriebe der Baureihe planetdrive® anzubauen.

Bei der Auslegung des Antriebs ist zu beachten, dass die zulässigen Getriebe-Abtriebsdrehmomente nicht überschritten werden.



As promised, here is my first reference:

The extremely flexible arranged input shaft and motor flange building block principle offers the possibility of mounting almost any desired motor to the planetdrive® series of the planetary reducers.

During interpretation of the drive please be sure that the permissible output torques are not exceeded.

Tabelle 3 ◀ ▶ table 3

Baugröße		size	PD120			PD155			PD190		
Getriebestufe	gear stage		1	2	3	1	2	3	1	2	3
Gesamtlänge	total length		L9*			L9*			L9*		
Getriebehohlwelle gear hollow shaft D1	Ø 19 F6 x 41,0		184	220	256						
	Ø 24 F6 x 51,0		196	232		250	294	322			376
	Ø 32 F6 x 62,0					262	306		297	351	
D2	Zentrierung Ø *	centering Ø *	50-180			70-230			80-230		
D3	Lochkreis*	hole circle*	65-215			85-265			100-265		
D4	Gewinde/Bohrung*	thread/bore*	M4-M10			M5-M12			M6-M12		
D5	Abtriebswelle Ø	output shaft Ø	25 k6			40 k6			55 k6		
D6	Zentrierung Ø	centering Ø	80 h7			110 h7			140 h7		
D7	Lochkreis	hole circle	100			130			165		
D8	Gewinde	thread	M8x16			M10x20			M12x24		
D9	Gehäuse Ø	housing Ø	120			155			190		
D10	DIN 332	DIN 332	DM10			DM16			DM20		
L2	Zentriertiefe*	centering depth*	4-7			4-10			4,5-15		
L3	Flanschmaß*□	flange dimension*□	120-180			155-220			190-240		
L4	Flanschbreite*	flange width*	31-50			37-50			37-60		
L5	Wellenlänge	shaft length	50			80			100		
L6	Zentrierbund	pilot depth	10			14			16		
L7	Einbaumaß	install. dimension	61			95			117		
L8	Passfederlänge	key length	40			70			80		
U	Passfederbreite	key width	8			12			16		
T	Höhe über Passfeder	height over key	28,0			43,0			59		

Alle Maße in mm ◀ ▶ all dimensions in mm

* Dimensions depend on the motor assembly dimension. For this, please see our selection table for the motor flanges on pages 20 to 22.

The longitudinal dimensions L9* **printed in bold** are a component of the standard series R1.

During selection of drive please consider the permissible output torques on page 5, table 1.

PD 040

Tabelle 4 ◀ ▶ table 4

Untersetzung	Getriebestufen	Abtriebsnenn- drehmoment	Beschleunigungs- moment *	NOT-AUS Drehmoment**	Massenträgheits- moment	
ratio	number of gear stages	nominal output torque	accelerating torque*	emergency stop torque**	moment of inertia	
i		T _{2N}	T _{2B} *	T _{2NOT} **	Hohlwelle ø9	Hohlwelle ø11
					hollow shaft ø9	hollow shaft ø11
		Nm	Nm	Nm	kgcm ²	
4	1	4	8	12	0,033	0,060
5	1	4,5	8	13,5	0,031	0,058
7	1	4,5	8	13,5	0,030	0,057
9	1	4	7	12	0,029	0,056
16	2	5	10	15	0,033	0,060
20	2	5	10	15	0,031	0,058
25	2	5	10	15	0,031	0,058
28	2	5	10	15	0,031	0,058
35	2	5	10	15	0,030	0,057
49	2	5	10	15	0,030	0,057
64	3	5	10	15	0,030	0,057
80	3	5	10	15	0,030	0,057
100	3	5	10	15	0,030	0,057
140	3	5	10	15	0,030	0,057
175	3	5	10	15	0,030	0,057
245	3	5	10	15	0,030	0,057
343	3	5	10	15	0,030	0,057
729	3	5	10	15	0,030	0,057

Die Abtriebsdrehmomente beziehen sich auf eine Lebensdauer von 20.000 h, Nenn-Eingangsdrehzahl, Betriebsfaktor 1 und Betriebsart S1 für elektrische Maschinen.

* Maximal 1.000 Zyklen pro Stunde. T_{2B}-Anteil an der Gesamtlaufzeit < 5 %.

** Maximal 1.000-mal während der Getriebelebensdauer zulässig.

Fett gedruckte Untersetzung sind Bestandteil der Vorzugsreihe R1.
 Dünn gedruckte Untersetzung sind Bestandteil der Nebenreihe R2.
 Achtung: Lieferzeit auf Anfrage bei Bestellung aus Nebenreihe R2.

The output torques refer to a service life of 20,000 h, nominal input speed, service factor 1 and operating mode S1 for electrical machines.

* Up to a maximum of 1000 cycles per hour. T_{2B} portion of the total running time < 5 %.

** Up to a maximum of 1000 times permissible during gearbox lifetime.

Reduction ratios **printed in bold** are components of the standard series R1.

Reduction ratios printed in plain are components of the non-standard series R2.

Attention: delivery time on request for purchase orders of non-standard series R2.



PD 040

Tabelle 5 ◀ ▶ table 5

Getriebestufen	number of gear stages		1	2	3
Verdrehspiel	torsional backlash	arcmin	20	25	30
Verdrehsteifigkeit	torsional rigidity	Nm/arcmin	0,4	0,5	0,6
Wirkungsgrad bei Volllast	efficiency with full load	%	96	94	90
Gewicht ca.	approximate weight	kg	0,3	0,4	0,5
Maximal zulässige Radialkraft	max. permissible radial load	N	220		
Maximal zulässige Axialkraft	max. permissible axial load	N	330		
Nenn-Eingangsdrehzahl	rated input speed	min ⁻¹ /rpm	3.000		
Max. Eingangsdrehzahl	max. input speed	min ⁻¹ /rpm	6.000		
Schmierung	lubrication		Lebensdauer-Fettschmierung lifetime grease lubrication		
Betriebstemperatur*** Gehäuse-Oberflächentemperatur	operating temperature*** housing surface temperature	°C	-25 bis +90 / kurzzeitig +120 -25 to +90 / short-time +120		
Einbaulage	mounting position		beliebig / any		
Schutzart	protective system		IP 64		
Schallemission****	running noise****	dB(A)	≤ 70		
Lebensdauer	service life	h	20.000		
Anzugsmoment für die Klemmschraube	M3	tightening torque for clamping screw	M3	2,1	Hohlwelle Ø9 / hollow shaft Ø9
	M4		M4	4,2	Hohlwelle Ø11 / hollow shaft Ø11
Flanschgenauigkeit	flange tolerance		DIN 42955-N		
Getriebe-Oberfläche	gear surface		Gehäuse pulverbeschichtet RAL3020. Flansche aus Aluminium. Housing powder coated RAL3020. Flanges out of aluminium.		

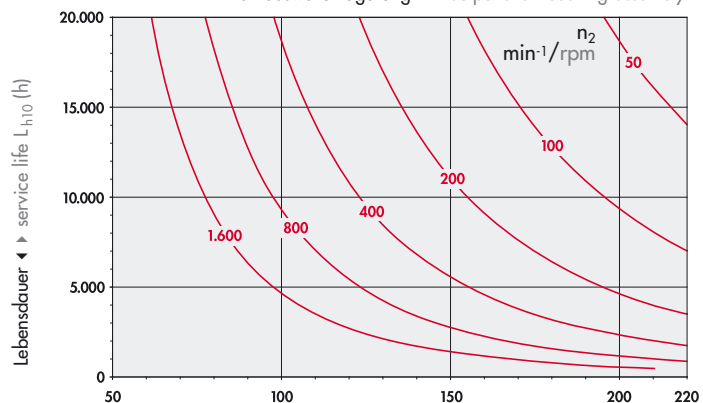
Aus Diagramm 1 können Sie, in Abhängigkeit von der Abtriebsdrehzahl n_2 und der auf die Abtriebswelle einwirkenden Radialkraft, die Lebensdauer der Abtriebswellenlagerung ermitteln.

From the diagram 1 you can determine the life span of the output shaft bearing depending on output speed n_2 and the acting radial force on the output shaft bearing.



Diagramm 1 ◀ ▶ diagram 1

Abtriebswellenlagerung ◀ ▶ output shaft bearing assembly



Radialkraft in Wellenmitte ◀ ▶ radial force in center of shaft (N)

n_2 = Abtriebsdrehzahl ◀ ▶ n_2 = output speed

*** **Achtung!** Werden die Getriebe mit der maximal zulässigen Eingangsdrehzahl betrieben oder kommen Motoren mit hoher Wärmeentwicklung zur Verwendung, dann ist sicherzustellen, dass die zulässige Betriebstemperatur des Getriebes nicht überschritten wird.

**** Ermittelt bei 1m Abstand und Nenn-Eingangsdrehzahl, ohne Last.

*** **Attention!** If the gears are operated with the maximum permissible input speed, or if motors are used with high generation of heat, then it is to be guaranteed that the permissible operating temperature of the gear is not exceeded.

**** Determined at a distance of 1m and rated input speed, without load.

PD 065

Tabelle 6 ◀ ▶ table 6

Untersetzung	Getriebestufen	Abtriebsnenn- drehmoment	Beschleunigungs- moment*	NOT-AUS Drehmoment**	Massenträgheits- moment	
ratio	number of gear stages	nominal output torque	accelerating torque*	emergency stop torque**	moment of inertia	
i		T _{2N}	T _{2B} *	T _{2NOT} **	Hohlwelle ø11	Hohlwelle ø14
					hollow shaft ø11	hollow shaft ø14
		Nm	Nm	Nm	kgcm ²	
3	1	13	25	39	0,128	0,367
4	1	14	28	42	0,086	0,324
5	1	16	32	48	0,074	0,314
7	1	15	28	45	0,064	0,304
10	1	14	25	42	0,059	0,299
16	2	19	34	57	0,083	0,321
20	2	19	34	57	0,072	0,312
25	2	21	40	63	0,072	0,311
28	2	21	40	63	0,063	0,303
35	2	21	40	63	0,063	0,303
40	2	21	40	63	0,059	0,299
50	2	21	40	63	0,059	0,299
70	2	17	32	51	0,059	0,298
100	2	16	29	48	0,059	0,298
120	3	21	40	63	0,059	0,298
160	3	21	40	63	0,059	0,298
200	3	21	40	63	0,059	0,298
250	3	21	40	63	0,059	0,298
350	3	21	40	63	0,059	0,298
500	3	21	40	63	0,059	0,298
700	3	19	38	57	0,059	0,298
1.000	3	18	36	54	0,059	0,298

Die Abtriebsdrehmomente beziehen sich auf eine Lebensdauer von 20.000 h, Nenn-Eingangsdrehzahl, Betriebsfaktor 1 und Betriebsart S1 für elektrische Maschinen.

* Maximal 1.000 Zyklen pro Stunde. T_{2B}-Anteil an der Gesamtlaufzeit < 5 %.

** Maximal 1.000-mal während der Getriebelebensdauer zulässig.

Fett gedruckte Untersetzung sind Bestandteil der Vorzugsreihe R1. Dünne gedruckte Untersetzung sind Bestandteil der Nebenreihe R2. Achtung: Lieferzeit auf Anfrage bei Bestellung aus Nebenreihe R2.

The output torques refer to a service life of 20,000 h, nominal input speed, service factor 1 and operating mode S1 for electrical machines.

* Up to a maximum of 1000 cycles per hour. T_{2B} portion of the total running time < 5 %.

** Up to a maximum of 1000 times permissible during gearbox lifetime.

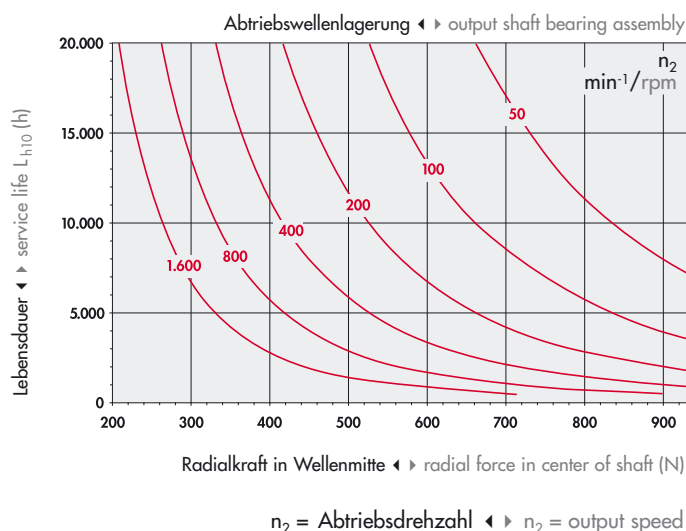
Reduction ratios **printed in bold** are components of the standard series R1. Reduction ratios printed in plain are components of the non-standard series R2. Attention: delivery time on request for purchase orders of non-standard series R2.

PD 065

Tabelle 7 ◀ ▶ table 7

Getriebestufen	number of gear stages		1	2	3
Verdrehspiel	torsional backlash	arcmin	12	15	20
Verdrehsteifigkeit	torsional rigidity	Nm/arcmin	1,6	2	2,1
Wirkungsgrad bei Volllast	efficiency with full load	%	97	94	90
Gewicht ca.	approximate weight	kg	1,3	1,7	2
Maximal zulässige Radialkraft	max. permissible radial load	N	930		
Maximal zulässige Axialkraft	max. permissible axial load	N	1.080		
Nenn-Eingangsdrehzahl	rated input speed	min ⁻¹ /rpm	3.000		
Max. Eingangsdrehzahl	max. input speed	min ⁻¹ /rpm	6.000		
Schmierung	lubrication		Lebensdauer-Fettschmierung lifetime grease lubrication		
Betriebstemperatur*** Gehäuse-Oberflächentemperatur	operating temperature*** housing surface temperature	°C	-25 bis +90 / kurzzeitig +120 -25 to +90 / short-time +120		
Einbaulage	mounting position		beliebig / any		
Schutzart	protective system		IP 64		
Schallemission****	running noise****	dB(A)	≤ 70		
Lebensdauer	service life	h	20.000		
Anzugsmoment für die Klemmschraube	M4	tightening torque for clamping screw	M4	4,2	Hohlwelle Ø11 / hollow shaft Ø11
	M5		M5	8,3	Hohlwelle Ø14 / hollow shaft Ø14
Flanschgenauigkeit	flange tolerance		DIN 42955-N		
Getriebe-Oberfläche	gear surface		Gehäuse pulverbeschichtet RAL3020. Flansche aus Aluminium. Housing powder coated RAL3020. Flanges out of aluminium.		

Diagramm 2 ◀ ▶ diagram 2



*** **Achtung!** Werden die Getriebe mit der maximal zulässigen Eingangsdrehzahl betrieben oder kommen Motoren mit hoher Wärmeentwicklung zur Verwendung, dann ist sicherzustellen, dass die zulässige Betriebstemperatur des Getriebes nicht überschritten wird.

**** Ermittelt bei 1m Abstand und Nenn-Eingangsdrehzahl, ohne Last.

*** **Attention!** If the gears are operated with the maximum permissible input speed, or if motors are used with high generation of heat, then it is to be guaranteed that the permissible operating temperature of the gear is not exceeded.

**** Determined at a distance of 1m and rated input speed, without load.

PD 085

Tabelle 8 ◀ ▶ table 8

Untersetzung	Getriebestufen	Abtriebsnenn- drehmoment	Beschleunigungs- moment *	NOT-AUS Drehmoment **	Massenträgheits- moment	
ratio	number of gear stages	nominal output torque	accelerating torque *	emergency stop torque **	moment of inertia	
i		T _{2N}	T _{2B} *	T _{2NOT} **	Hohlwelle ø14	Hohlwelle ø19
					hollow shaft ø14	hollow shaft ø19
		Nm	Nm	Nm	kgcm ²	
3	1	35	70	105	0,67	1,62
4	1	45	88	135	0,49	1,44
5	1	45	90	135	0,43	1,36
7	1	43	86	129	0,37	1,30
10	1	35	70	105	0,34	1,27
16	2	55	98	165	0,48	1,42
20	2	55	98	165	0,42	1,35
25	2	58	105	174	0,42	1,35
28	2	55	98	165	0,37	1,29
35	2	58	105	174	0,37	1,29
40	2	55	98	165	0,34	1,26
50	2	58	105	174	0,34	1,26
70	2	50	90	150	0,34	1,26
100	2	35	70	105	0,34	1,20
120	3	55	100	165	0,34	1,20
160	3	55	100	165	0,34	1,26
200	3	58	105	174	0,34	1,26
250	3	58	110	174	0,34	1,26
350	3	58	110	174	0,34	1,26
500	3	58	110	174	0,34	1,26
700	3	50	95	150	0,34	1,26
1.000	3	35	70	105	0,34	1,26

Die Abtriebsdrehmomente beziehen sich auf eine Lebensdauer von 20.000 h, Nenn-Eingangsdrehzahl, Betriebsfaktor 1 und Betriebsart S1 für elektrische Maschinen.

* Maximal 1.000 Zyklen pro Stunde. T_{2B}-Anteil an der Gesamtlaufzeit < 5 %.

** Maximal 1.000-mal während der Getriebelebensdauer zulässig.

Fett gedruckte Untersetzung sind Bestandteil der Vorzugsreihe R1.
 Dünn gedruckte Untersetzung sind Bestandteil der Nebenreihe R2.
 Achtung: Lieferzeit auf Anfrage bei Bestellung aus Nebenreihe R2.

The output torques refer to a service life of 20,000 h, nominal input speed, service factor 1 and operating mode S1 for electrical machines.

* Up to a maximum of 1000 cycles per hour. T_{2B} portion of the total running time < 5 %.

** Up to a maximum of 1000 times permissible during gearbox lifetime.

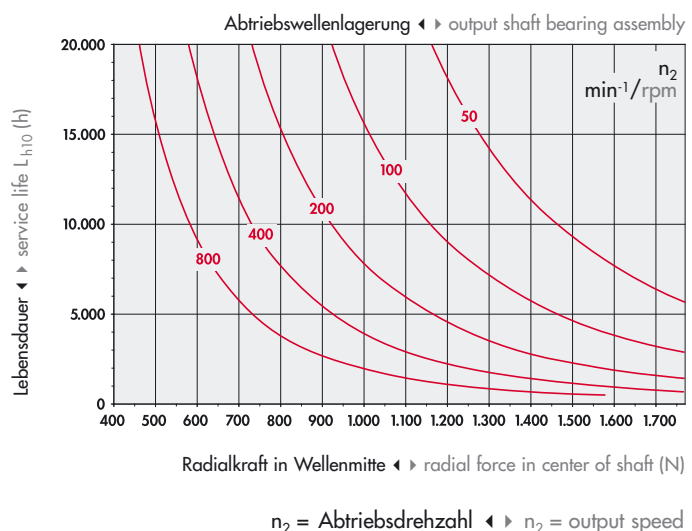
Reduction ratios **printed in bold** are components of the standard series R1.
 Reduction ratios printed in plain are components of the non-standard series R2.
 Attention: delivery time on request for purchase orders of non-standard series R2.

PD 085

Tabelle 9 ◀ ▶ table 9

Getriebestufen	number of gear stages		1	2	3
Verdrehspiel	torsional backlash	arcmin	10	15	20
Verdrehsteifigkeit	torsional rigidity	Nm/arcmin	4,8	6	5,5
Wirkungsgrad bei Vollast	efficiency with full load	%	96	94	90
Gewicht ca.	approximate weight	kg	2,6	3,5	4
Maximal zulässige Radialkraft	max. permissible radial load	N	1.770		
Maximal zulässige Axialkraft	max. permissible axial load	N	2.180		
Nenn-Eingangsdrehzahl	rated input speed	min ⁻¹ /rpm	3.000		
Max. Eingangsdrehzahl	max. input speed	min ⁻¹ /rpm	5.000		
Schmierung	lubrication		Lebensdauer-Fettschmierung lifetime grease lubrication		
Betriebstemperatur*** Gehäuse-Oberflächentemperatur	operating temperature*** housing surface temperature	°C	-25 bis +90 / kurzzeitig +120 -25 to +90 / short-time +120		
Einbaulage	mounting position		beliebig / any		
Schutzart	protective system		IP 64		
Schallemission****	running noise****	dB(A)	≤ 70		
Lebensdauer	service life	h	20.000		
Anzugsmoment für die Klemmschraube	M5	tightening torque for clamping screw	M5	8,3	Hohlwelle Ø 14 / hollow shaft Ø 14
	M8		M8	43,0	Hohlwelle Ø 19 / hollow shaft Ø 19
Flanschgenauigkeit	flange tolerance		DIN 42955-N		
Getriebe-Oberfläche	gear surface		Gehäuse pulverbeschichtet RAL3020. Flansche aus Aluminium. Housing powder coated RAL3020. Flanges out of aluminium.		

Diagramm 3 ◀ ▶ diagram 3



*** **Achtung!** Werden die Getriebe mit der maximal zulässigen Eingangsdrehzahl betrieben oder kommen Motoren mit hoher Wärmeentwicklung zur Verwendung, dann ist sicherzustellen, dass die zulässige Betriebstemperatur des Getriebes nicht überschritten wird.

**** Ermittelt bei 1m Abstand und Nenn-Eingangsdrehzahl, ohne Last.

*** **Attention!** If the gears are operated with the maximum permissible input speed, or if motors are used with high generation of heat, then it is to be guaranteed that the permissible operating temperature of the gear is not exceeded.

**** Determined at a distance of 1m and rated input speed, without load.

PD 120

Tabelle 10 ◀ ▶ table 10

Untersetzung	Getriebestufen	Abtriebsnenn- drehmoment	Beschleunigungs- moment *	NOT-AUS Drehmoment**	Massenträgheits- moment	
ratio	number of gear stages	nominal output torque	accelerating torque *	emergency stop torque**	moment of inertia	
i		T _{2N}	T _{2B} *	T _{2NOT} **	Hohlwelle ø19	Hohlwelle ø24
					hollow shaft ø19	hollow shaft ø24
		Nm	Nm	Nm	kgcm ²	
3	1	85	160	255	2,59	3,66
4	1	90	180	270	1,90	2,97
5	1	110	210	330	1,61	2,68
7	1	90	160	270	1,41	2,48
10	1	80	160	240	1,32	2,39
16	2	100	180	300	1,89	2,96
20	2	100	180	300	1,61	2,68
25	2	110	210	330	1,60	2,67
28	2	100	180	300	1,41	2,48
35	2	110	210	330	1,40	2,47
40	2	100	180	300	1,33	2,40
50	2	110	210	330	1,32	2,39
70	2	95	175	285	1,32	2,39
100	2	85	160	255	1,32	2,39
120	3	100	180	300	1,32	2,39
160	3	100	200	300	1,32	2,39
200	3	100	200	300	1,32	2,39
250	3	110	210	330	1,32	2,39
350	3	110	210	330	1,32	2,39
500	3	110	210	330	1,32	2,39
700	3	95	190	285	1,32	2,39
1.000	3	70	140	210	1,32	2,39

Die Abtriebsdrehmomente beziehen sich auf eine Lebensdauer von 20.000 h, Nenn-Eingangsdrehzahl, Betriebsfaktor 1 und Betriebsart S1 für elektrische Maschinen.

* Maximal 1.000 Zyklen pro Stunde. T_{2B}-Anteil an der Gesamtlaufzeit < 5 %.

** Maximal 1.000-mal während der Getriebelebensdauer zulässig.

Fett gedruckte Untersetzung sind Bestandteil der Vorzugsreihe R1.
 Dünn gedruckte Untersetzung sind Bestandteil der Nebenreihe R2.
 Achtung: Lieferzeit auf Anfrage bei Bestellung aus Nebenreihe R2.

The output torques refer to a service life of 20,000 h, nominal input speed, service factor 1 and operating mode S1 for electrical machines.

* Up to a maximum of 1000 cycles per hour. T_{2B} portion of the total running time < 5 %.

** Up to a maximum of 1000 times permissible during gearbox lifetime.

Reduction ratios **printed in bold** are components of the standard series R1.
 Reduction ratios printed in plain are components of the non-standard series R2.
 Attention: delivery time on request for purchase orders of non-standard series R2.

PD 120

Tabelle 11 ◀ ▶ table 11

Getriebestufen	number of gear stages		1	2	3
Verdrehspiel	torsional backlash	arcmin	10	15	20
Verdrehsteifigkeit	torsional rigidity	Nm/arcmin	10	13	12
Wirkungsgrad bei Volllast	efficiency with full load	%	96	94	90
Gewicht ca.	approximate weight	kg	6	8,6	10
Maximal zulässige Radialkraft	max. permissible radial load	N	3.000		
Maximal zulässige Axialkraft	max. permissible axial load	N	3.730		
Nenn-Eingangsdrehzahl	rated input speed	min ⁻¹ /rpm	3.000		
Max. Eingangsdrehzahl	max. input speed	min ⁻¹ /rpm	5.000		
Schmierung	lubrication		Lebensdauer-Fettschmierung lifetime grease lubrication		
Betriebstemperatur*** Gehäuse-Oberflächentemperatur	operating temperature*** housing surface temperature	°C	-25 bis +90 / kurzzeitig +120 -25 to +90 / short-time +120		
Einbaulage	mounting position		beliebig / any		
Schutzart	protective system		IP 64		
Schallemission****	running noise****	dB(A)	≤ 70		
Lebensdauer	service life	h	20.000		
Anzugsmoment für die Klemmschraube M8	tightening torque for clamping screw M8	Nm	43		
Flanschgenauigkeit	flange tolerance		DIN 42955-N		
Getriebe-Oberfläche	gear surface		Gehäuse pulverbeschichtet RAL3020. Flansche aus Aluminium. Housing powder coated RAL3020. Flanges out of aluminium.		

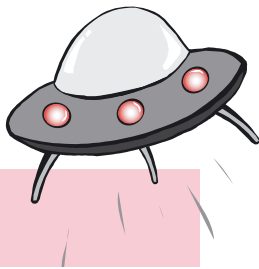
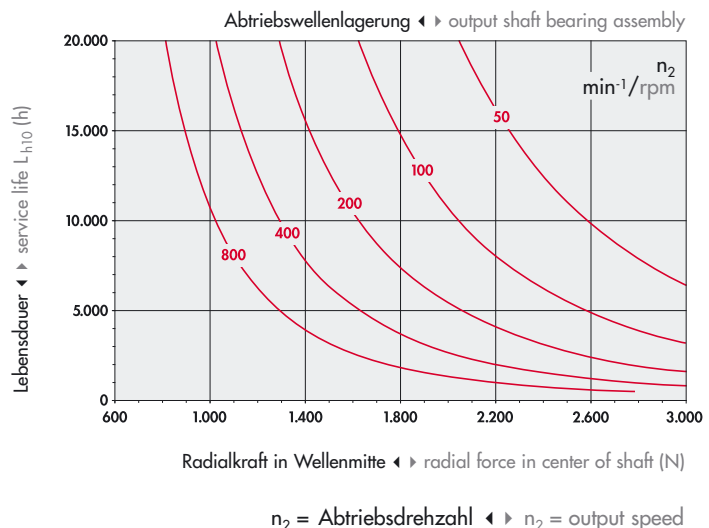


Diagramm 4 ◀ ▶ diagram 4



*** **Achtung!** Werden die Getriebe mit der maximal zulässigen Eingangsdrehzahl betrieben oder kommen Motoren mit hoher Wärmeentwicklung zur Verwendung, dann ist sicherzustellen, dass die zulässige Betriebstemperatur des Getriebes nicht überschritten wird.

**** Ermittelt bei 1m Abstand und Nenn-Eingangsdrehzahl, ohne Last.

*** **Attention!** If the gears are operated with the maximum permissible input speed, or if motors are used with high generation of heat, then it is to be guaranteed that the permissible operating temperature of the gear is not exceeded.

**** Determined at a distance of 1m and rated input speed, without load.

ACHTUNG / ATTENTION



Baugröße / size PD155 1-, 2-, 3-stufig / -stage: nicht mehr lieferbar / no longer available

PD 155

Tabelle 12 ◀ ▶ table 12

Untersetzung	Getriebestufen	Abtriebsnenn- drehmoment	Beschleunigungs- moment*	NOT-AUS Drehmoment**	Massenträgheits- moment	
ratio	number of gear stages	nominal output torque	accelerating torque*	emergency stop torque**	moment of inertia	
i		T _{2N}	T _{2B} *	T _{2NOT} **	Hohlwelle ø24	Hohlwelle ø32
					hollow shaft ø24	hollow shaft ø32
		Nm	Nm	Nm	kgcm ²	
3	1	160	290	480	7,50	10,60
4	1	250	375	750	4,70	7,80
5	1	270	405	810	3,70	6,80
7	1	270	405	810	3,00	6,10
10	1	160	290	480	2,70	5,80
16	2	270	405	810	3,90	7,00
20	2	270	405	810	3,30	6,40
25	2	290	435	870	3,20	6,30
28	2	270	405	810	3,00	6,10
35	2	290	435	870	3,90	6,00
40	2	270	405	810	2,70	5,80
50	2	290	435	870	2,70	5,80
70	2	290	435	870	2,70	5,80
100	2	170	310	510	2,70	5,80
120	3	170	310	510	2,70	5,80
160	3	270	405	810	2,70	5,80
200	3	270	405	810	2,70	5,80
250	3	290	435	870	2,70	5,80
350	3	290	435	870	2,70	5,80
500	3	290	435	870	2,70	5,80
700	3	290	435	870	2,70	5,80
1.000	3	170	310	510	2,70	5,80

Die Abtriebsdrehmomente beziehen sich auf eine Lebensdauer von 20.000 h, Nenn-Eingangsdrehzahl, Betriebsfaktor 1 und Betriebsart S1 für elektrische Maschinen.

* Maximal 1.000 Zyklen pro Stunde. T_{2B}-Anteil an der Gesamtlaufzeit < 5 %.

** Maximal 1.000-mal während der Getriebelebensdauer zulässig.

Fett gedruckte Untersetzungen sind Bestandteil der Vorzugsreihe R1. Dünne gedruckte Untersetzungen sind Bestandteil der Nebenreihe R2. Achtung: Lieferzeit auf Anfrage bei Bestellung aus Nebenreihe R2.

The output torques refer to a service life of 20,000 h, nominal input speed, service factor 1 and operating mode S1 for electrical machines.

* Up to a maximum of 1000 cycles per hour. T_{2B} portion of the total running time < 5 %.

** Up to a maximum of 1000 times permissible during gearbox lifetime.

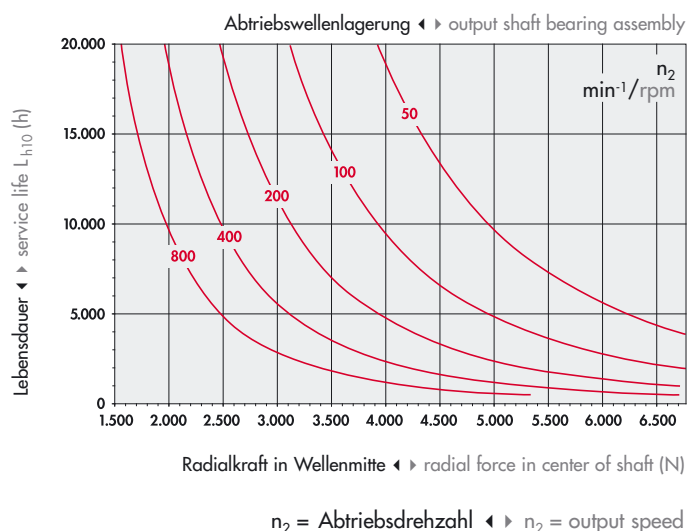
Reduction ratios **printed in bold** are components of the standard series R1. Reduction ratios printed in plain are components of the non-standard series R2. Attention: delivery time on request for purchase orders of non-standard series R2.

PD 155

Tabelle 13 ◀ ▶ table 13

Getriebestufen	number of gear stages		1	2	3
Verdrehspiel	torsional backlash	arcmin	10	15	20
Verdrehsteifigkeit	torsional rigidity	Nm/arcmin	34	37	38
Wirkungsgrad bei Volllast	efficiency with full load	%	96	94	90
Gewicht ca.	approximate weight	kg	12,6	17	20
Maximal zulässige Radialkraft	max. permissible radial load	N	6.770		
Maximal zulässige Axialkraft	max. permissible axial load	N	7.730		
Nenn-Eingangsdrehzahl	1-stufig	rated input speed	1-stage	2.600	
	2+3-stufig		2+3-stage	3.000	
Max. Eingangsdrehzahl	max. input speed	min ⁻¹ /rpm	3.600		
Schmierung	lubrication		Lebensdauer-Fettschmierung lifetime grease lubrication		
Betriebstemperatur*** Gehäuse-Oberflächentemperatur	operating temperature*** housing surface temperature	°C	-25 bis +90 / kurzzeitig +120 -25 to +90 / short-time +120		
Einbaulage	mounting position		beliebig / any		
Schutzart	protective system		IP 64		
Schallemission****	running noise****	dB(A)	≤ 70		
Lebensdauer	service life	h	20.000		
Anzugsmoment für die Klemmschraube M8	tightening torque for clamping screw M8	Nm	43		
Flanschgenauigkeit	flange tolerance		DIN 42955-N		
Getriebe-Oberfläche	gear surface		Gehäuse pulverbeschichtet RAL3020. Flansche aus Aluminium. Housing powder coated RAL3020. Flanges out of aluminium.		

Diagramm 5 ◀ ▶ diagram 5



*** **Achtung!** Werden die Getriebe mit der maximal zulässigen Eingangsdrehzahl betrieben oder kommen Motoren mit hoher Wärmeentwicklung zur Verwendung, dann ist sicherzustellen, dass die zulässige Betriebstemperatur des Getriebes nicht überschritten wird.

**** Ermittelt bei 1m Abstand und Nenn-Eingangsdrehzahl, ohne Last.

*** **Attention!** If the gears are operated with the maximum permissible input speed, or if motors are used with high generation of heat, then it is to be guaranteed that the permissible operating temperature of the gear is not exceeded.

**** Determined at a distance of 1m and rated input speed, without load.

PD 190

Tabelle 14 ◀ ▶ table 14

Untersetzung	Getriebestufen	Abtriebsnenn- drehmoment	Beschleunigungs- moment *	NOT-AUS Drehmoment **	Massenträgheits- moment	
ratio	number of gear stages	nominal output torque	accelerating torque *	emergency stop torque **	moment of inertia	
i		T _{2N}	T _{2B} *	T _{2NOT} **	Hohlwelle ø24	Hohlwelle ø32
					hollow shaft ø24	hollow shaft ø32
		Nm	Nm	Nm	kgcm ²	
3	1	290	460	870	16,90	20,20
4	1	440	620	1.320	9,50	12,80
5	1	460	645	1.380	6,80	10,10
7	1	460	645	1.380	4,70	8,00
10	1	290	460	870	3,50	6,80
16	2	460	645	1.380	6,80	10,10
20	2	460	645	1.380	5,00	8,30
25	2	480	670	1.440	4,90	8,20
28	2	460	645	1.380	3,70	7,00
35	2	480	670	1.440	3,00	6,30
40	2	460	645	1.380	3,00	6,30
50	2	480	670	1.440	3,00	6,30
70	2	480	670	1.440	3,00	6,30
100	2	310	500	930	3,00	6,30
120	3	310	500	930	3,00	6,30
160	3	460	645	1.380	3,00	6,30
200	3	460	645	1.380	3,00	6,30
250	3	480	670	1.440	3,00	6,30
350	3	480	670	1.440	3,00	6,30
500	3	480	670	1.440	3,00	6,30
700	3	480	670	1.440	3,00	6,30
1.000	3	310	500	930	3,00	6,30

Die Abtriebsdrehmomente beziehen sich auf eine Lebensdauer von 20.000 h, Nenn-Eingangsdrehzahl, Betriebsfaktor 1 und Betriebsart S1 für elektrische Maschinen.

* Maximal 1.000 Zyklen pro Stunde. T_{2B}-Anteil an der Gesamtlaufzeit < 5 %.

** Maximal 1.000-mal während der Getriebelebensdauer zulässig.

Fett gedruckte Untersetzung sind Bestandteil der Vorzugsreihe R1.
 Dünn gedruckte Untersetzung sind Bestandteil der Nebenreihe R2.
 Achtung: Lieferzeit auf Anfrage bei Bestellung aus Nebenreihe R2.

The output torques refer to a service life of 20,000 h, nominal input speed, service factor 1 and operating mode S1 for electrical machines.

* Up to a maximum of 1000 cycles per hour. T_{2B} portion of the total running time < 5 %.

** Up to a maximum of 1000 times permissible during gearbox lifetime.

Reduction ratios **printed in bold** are components of the standard series R1.
 Reduction ratios printed in plain are components of the non-standard series R2.
 Attention: delivery time on request for purchase orders of non-standard series R2.

PD 190

ACHTUNG / ATTENTION



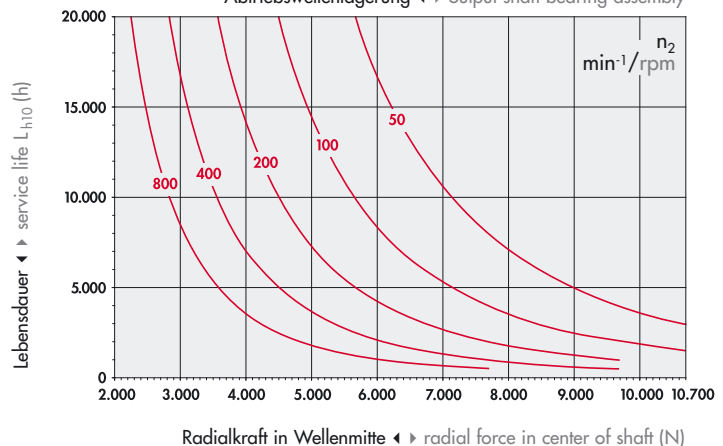
Baugröße / size PD190 1-, 2-, 3-stufig / -stage: nicht mehr lieferbar / no longer available

Tabelle 15 ◀ ▶ table 15

Getriebestufen	number of gear stages		1	2	3
Verdrehspiel	torsional backlash	arcmin	10	15	20
Verdrehsteifigkeit	torsional rigidity	Nm/arcmin	80	93	90
Wirkungsgrad bei Volllast	efficiency with full load	%	96	94	90
Gewicht ca.	approximate weight	kg	23	31	36
Maximal zulässige Radialkraft	max. permissible radial load	N	10.700		
Maximal zulässige Axialkraft	max. permissible axial load	N	13.500		
Nenn-Eingangsdrehzahl	1-stufig	rated input speed	1-stage	2.000	
	2+3-stufig		2+3-stage	2.600	
Max. Eingangsdrehzahl	max. input speed	min ⁻¹ /rpm	3.600		
Schmierung	lubrication		Lebensdauer-Fettschmierung lifetime grease lubrication		
Betriebstemperatur*** Gehäuse-Oberflächentemperatur	operating temperature*** housing surface temperature	°C	-25 bis +90 / kurzzeitig +120 -25 to +90 / short-time +120		
Einbaulage	mounting position		beliebig / any		
Schutzart	protective system		IP 64		
Schallemission****	running noise****	dB(A)	≤ 70		
Lebensdauer	service life	h	20.000		
Anzugsmoment für die Klemmschraube M8	tightening torque for clamping screw M8	Nm	43		
Flanschgenauigkeit	flange tolerance		DIN 42955-N		
Getriebe-Oberfläche	gear surface		Gehäuse pulverbeschichtet RAL3020. Flansche aus Aluminium. Housing powder coated RAL3020. Flanges out of aluminium.		

Diagramm 6 ◀ ▶ diagram 6

Abtriebswellenlagerung ◀ ▶ output shaft bearing assembly



Radialkraft in Wellenmitte ◀ ▶ radial force in center of shaft (N)

$n_2 =$ Abtriebsdrehzahl ◀ ▶ $n_2 =$ output speed

*** **Achtung!** Werden die Getriebe mit der maximal zulässigen Eingangsdrehzahl betrieben oder kommen Motoren mit hoher Wärmeentwicklung zur Verwendung, dann ist sicherzustellen, dass die zulässige Betriebstemperatur des Getriebes nicht überschritten wird.

**** Ermittelt bei 1m Abstand und Nenn-Eingangsdrehzahl, ohne Last.

*** **Attention!** If the gears are operated with the maximum permissible input speed, or if motors are used with high generation of heat, then it is to be guaranteed that the permissible operating temperature of the gear is not exceeded.

**** Determined at a distance of 1m and rated input speed, without load.

PD 040 / PD 065 / PD 085



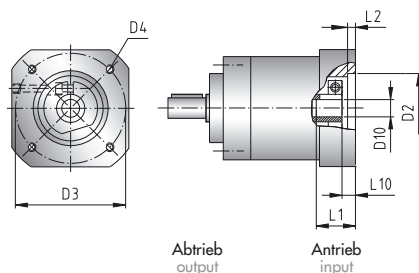
Tabelle 16 ◀ ▶ table 16

Baugröße size	Baugröße size	D10 [mm]	Motorwellencode motor shaft code
PD040	PD040	3	A
PD040	PD040	4	B
PD040	PD040	5	C
PD040	PD040	6	D
PD040	PD040	7	E
PD040	PD040	8	F
PD040	PD040	9	G
PD040	PD040	10	H
PD040	PD040	11	I
PD065	PD065	6	A
PD065	PD065	7	B
PD065	PD065	8	C
PD065	PD065	9	D
PD065	PD065	10	E
PD065	PD065	11	F
PD065	PD065	12	G
PD065	PD065	14	H
PD085	PD085	9	A
PD085	PD085	10	B
PD085	PD085	11	C
PD085	PD085	12	D
PD085	PD085	14	E
PD085	PD085	15	F
PD085	PD085	16	G
PD085	PD085	19	H

Baugröße size	Flanschcode flange code	D2 [mm]	D3 [mm]	D4 [mm]	L1 min. [mm]	L1 max. [mm]	L2 [mm]	L10 [mm]
PD040	AA	25,0	32,0	M3	15,0	27,0	3,0	4,5
PD040	AB	25,0	63,0	M5	14,0	26,0	3,0	3,5
PD040	AC	30,0	46,0	M4	14,0	26,0	3,0	3,5
PD040	AD	35,0	65,5	M5	14,0	26,0	3,0	3,5
PD040	AE	30,0	46,0	M5	14,0	26,0	3,0	3,5
PD040	AH	30,0	45,0	M3	15,0	27,0	3,5	4,5
PD040	AI	50,0	70,0	M4	18,0	30,0	3,5	7,5
PD040	AJ	22,0	43,8	Ø3,5	14,0	26,0	2,5	3,5
PD040	AK	22,0	48,0	M3	14,0	26,0	3,0	3,5
PD065	AA	30,0	45,0	M3	19,0	30,5	4,0	5,0
PD065	AB	30,0	46,0	M4	19,0	30,5	4,0	5,0
PD065	AC	36,0	70,7	M4	19,0	30,5	4,0	5,0
PD065	AD	40,0	63,0	M4	19,0	30,5	4,0	5,0
PD065	AE	40,0	63,0	M5	19,0	30,5	4,0	5,0
PD065	AF	40,0	70,0	M4	19,0	30,5	4,0	5,0
PD065	AG	50,0	60,0	M4	19,0	30,5	4,0	5,0
PD065	AH	50,0	65,0	M5	19,0	30,5	4,0	5,0
PD065	AI	50,0	70,0	M4	19,0	30,5	4,0	5,0
PD065	AJ	50,0	70,0	M5	19,0	30,5	4,0	5,0
PD065	AK	50,0	80,0	M5	19,0	30,5	4,0	5,0
PD065	AL	50,0	95,0	M6	19,0	30,5	4,0	5,0
PD065	AM	50,0	100,0	M6	19,0	30,5	4,0	5,0
PD065	AN	60,0	75,0	M5	19,0	30,5	4,0	5,0
PD065	AO	60,0	90,0	M5	19,0	30,5	4,0	5,0
PD065	AP	70,0	90,0	M5	21,0	32,5	4,0	7,0
PD065	AQ	70,0	90,0	M5	23,0	34,5	5,5	9,0
PD065	AR	70,0	90,0	M6	19,0	30,5	4,0	5,0
PD065	AS	73,1	98,5	M5	19,0	30,5	4,0	5,0
PD065	AT	80,0	100,0	M6	19,0	30,5	4,0	5,0
PD065	AU	22,0	48,0	M3	19,0	30,5	4,0	5,0
PD065	AV	45,0	65,5	M5	19,0	30,5	4,0	5,0
PD065	AW	73,1	99,0	M6	22,0	33,5	4,0	8,0
PD065	AX	80,0	100,0	M6	29,0	40,5	7,0	15,0
PD085	AA	50,0	60,0	M4	24,0	41,0	4,5	5,5
PD085	AB	50,0	65,0	M5	24,0	41,0	4,5	5,5
PD085	AC	50,0	70,0	M4	24,0	41,0	4,5	5,5
PD085	AD	50,0	70,0	M5	24,0	41,0	4,5	5,5
PD085	AE	50,0	80,0	M5	24,0	41,0	4,5	5,5
PD085	AF	50,0	95,0	M6	24,0	41,0	4,5	5,5
PD085	AG	50,0	100,0	M6	24,0	41,0	4,5	5,5
PD085	AH	60,0	75,0	M5	24,0	41,0	4,5	5,5
PD085	AI	60,0	90,0	M5	24,0	41,0	4,5	5,5
PD085	AJ	70,0	90,0	M5	26,0	43,0	5,5	7,5
PD085	AK	70,0	90,0	M5	28,0	45,0	5,5	9,5
PD085	AM	73,1	98,5	M5	24,0	41,0	4,5	5,5
PD085	AN	73,1	99,0	M6	24,0	41,0	4,5	5,5
PD085	AO	50,0	95,0	M6	25,0	42,0	5,5	6,5
PD085	AP	50,0	100,0	M6	25,0	42,0	5,5	6,5
PD085	AR	60,0	99,0	M6	24,0	41,0	4,5	5,5
PD085	AS	70,0	90,0	M5	24,0	41,0	4,5	5,5
PD085	AT	70,0	90,0	M6	24,0	41,0	4,5	5,5
PD085	AU	80,0	100,0	M6	24,0	41,0	4,5	5,5
PD085	AV	95,0	115,0	M8	24,0	41,0	4,5	5,5
PD085	AW	95,0	130,0	M8	24,0	41,0	4,5	5,5

Untersetzung ◀ ▶ ratio	Code	
PD040 i	PD065 - PD085 i	
	3	003
4	4	004
5	5	005
7	7	007
9		009
	10	010
16	16	016
20	20	020
25	25	025
28	28	028
35	35	035
	40	040
49		049
	50	050
64		064
	70	070
80		080
100	100	100
	120	120
140		140
	160	166
175		175
	200	200
245		245
	250	250
343		343
	350	350
	500	500
	700	700
729		729
	1.000	999

Bild 2 ◀ ▶ picture 2



D10 und D2 sind Motormaße.
 D10 and D2 are motor dimensions.

L1: Mindestlänge bzw. maximal zulässige Länge der Motorwelle.
 L1: Minimum length resp. maximum permissible length of motor shaft.

Weitere Wechselflanschvarianten auf Anfrage.
 Further adapter flange variants on request.

PD 120 / PD 155 / PD 190



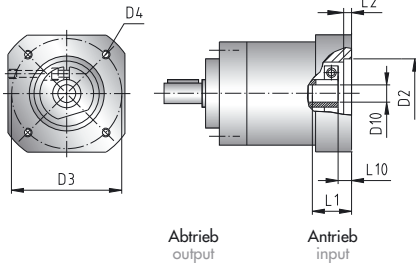
Tabelle 17 ◀ ▶ table 17

Baugröße size	Baugröße size	D10 [mm]	Motorwellencode motor shaft code
PD120	PD120	14	A
PD155	PD120	15	B
PD190	PD120	16	C
	PD120	19	D
	PD120	22	E
	PD120	24	F
	PD155	19	A
	PD155	22	B
	PD155	24	C
	PD155	28	D
	PD155	32	E
	PD190	19	A
	PD190	22	B
	PD190	24	C
	PD190	28	D
	PD190	32	E

Baugröße size	Flanschcode flange code	D2 [mm]	D3 [mm]	D4 [mm]	L1 min. [mm]	L1 max. [mm]	L2 [mm]	L10 [mm]
PD120	AA	50,0	95,0	M6	28,0	52,0	6,5	7,5
PD120	AB	50,0	100,0	M6	28,0	52,0	6,5	7,5
PD120	AC	60,0	75,0	M5	27,0	51,0	5,5	6,5
PD120	AD	60,0	99,0	M6	27,0	51,0	5,5	6,5
PD120	AE	70,0	90,0	M5	27,0	51,0	5,5	6,5
PD120	AF	70,0	90,0	M6	27,0	51,0	5,5	6,5
PD120	AG	80,0	100,0	M6	27,0	51,0	5,5	6,5
PD120	AH	95,0	115,0	M8	27,0	51,0	5,5	6,5
PD120	AI	95,0	130,0	M8	27,0	51,0	5,5	6,5
PD120	AJ	110,0	130,0	M8	27,0	51,0	5,5	6,5
PD120	AK	110,0	130,0	M8	38,0	62,0	7,0	17,5
PD120	AL	110,0	145,0	M8	45,0	69,0	7,0	24,5
PD120	AM	110,0	165,0	M10	38,0	62,0	7,0	17,5
PD120	AN	80,0	100,0	M6	45,0	69,0	7,0	24,5
PD120	AO	95,0	115,0	M8	45,0	69,0	7,0	24,5
PD120	AP	95,0	115,0	M8	31,0	55,0	7,0	10,5
PD120	AQ	95,0	115,0	M6	27,0	51,0	5,5	6,5
PD120	AR	50,0	70,0	M4	27,0	51,0	5,5	6,5
PD155	AA	95,0	115,0	M8	30,0	64,0	6,5	8,5
PD155	AB	95,0	130,0	M8	30,0	64,0	6,5	8,5
PD155	AC	110,0	130,0	M8	30,0	64,0	6,5	8,5
PD155	AD	110,0	145,0	M8	30,0	64,0	6,5	8,5
PD155	AE	110,0	145,0	M8	40,0	74,0	10,0	18,5
PD155	AF	110,0	145,0	M8	45,0	79,0	10,0	23,5
PD155	AG	110,0	165,0	M10	30,0	64,0	6,5	8,5
PD155	AH	130,0	165,0	M10	40,0	74,0	10,0	18,5
PD155	AI	80,0	100,0	M6	30,0	64,0	6,5	8,5
PD155	AJ	130,0	215,0	M12	30,0	64,0	6,5	8,5
PD155	AK	70,0	90,0	M5	30,0	64,0	6,5	8,5
PD190	AA	110,0	145,0	M8	30,0	64,0	6,5	8,5
PD190	AB	110,0	145,0	M8	36,0	70,0	12,5	14,5
PD190	AC	110,0	165,0	M10	30,0	64,0	6,5	8,5
PD190	AD	114,3	200,0	M12	30,0	64,0	6,5	8,5
PD190	AE	114,3	200,0	M12	50,0	84,0	12,5	28,5
PD190	AF	130,0	165,0	M10	30,0	64,0	6,5	8,5
PD190	AG	130,0	165,0	M10	36,0	70,0	12,5	14,5
PD190	AH	130,0	215,0	M12	30,0	64,0	6,5	8,5
PD190	AI	180,0	215,0	M12	30,0	64,0	6,5	8,5
PD190	AJ	180,0	215,0	M12	50,0	84,0	12,5	28,5

Untersetzung ◀ ▶ ratio	Code
PD120 - PD190	code
i	
3	003
4	004
5	005
7	007
10	010
16	016
20	020
25	025
28	028
35	035
40	040
50	050
70	070
100	100
120	120
160	166
200	200
250	250
350	350
500	500
700	700
1000	999

Bild 3 ◀ ▶ picture 3



D10 und D2 sind Motormaße.

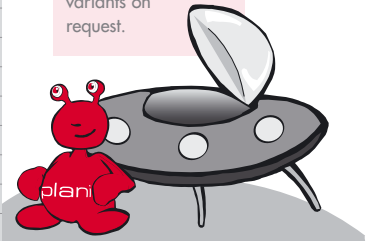
D10 and D2 are motor dimensions.

L1: Mindestlänge bzw. maximal zulässige Länge der Motorwelle.

L1: Minimum length resp. maximum permissible length of motor shaft.

Weitere Wechselflanschvarianten auf Anfrage.

Further adapter flange variants on request.



planetdrive® Bestellbeispiel ◀ ▶ planetdrive® order example



1-5	Planetengetriebe Baugröße	planetary gear size	Code	PD120
6	Motorwelle	motor shaft	Code	C
7-8	Flanschcode	flange code	Code	AB
9-11	Untersetzung	ratio	Code	028
12	Abtriebswelle genutet	grooved output shaft	Code	1
13-14	Standard-Abtriebsflansch	standard output flange	Code	AA
15	Ausführung	execution	Code	0

PD 040 / PD 065 / PD 085 / PD 120 / PD 155 / PD 190



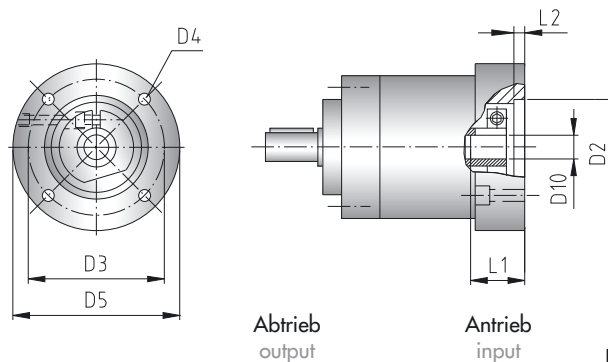
Tabelle 18 ◀ ▶ table 18

Baugröße	Baugröße	D10	Motorwellencode
size	size	[mm]	motor shaft code
PD040	PD040	3	A
PD065	PD040	4	B
PD085	PD040	5	C
PD120	PD040	6	D
PD155	PD040	7	E
PD190	PD040	8	F
	PD040	9	G
	PD040	10	H
	PD040	11	I
	PD065	6	A
	PD065	7	B
	PD065	8	C
	PD065	9	D
	PD065	10	E
	PD065	11	F
	PD065	12	G
	PD065	14	H
	PD085	9	A
	PD085	10	B
	PD085	11	C
	PD085	12	D
	PD085	14	E
	PD085	15	F
	PD085	16	G
	PD085	19	H
	PD120	14	A
	PD120	15	B
	PD120	16	C
	PD120	19	D
	PD120	22	E
	PD120	24	F
	PD155	19	A
	PD155	22	B
	PD155	24	C
	PD155	28	D
	PD155	32	E
	PD190	19	A
	PD190	22	B
	PD190	24	C
	PD190	28	D
	PD190	32	E

Baugröße	Flanschcode	D2	D3	D4	D5	L1	L1	L2	Für Motor- baugröße
size	flange code	[mm]	[mm]	[mm]	[mm]	min. [mm]	max. [mm]	[mm]	for motor size
PD040	NA	50,0	65,0	Ø5,5	80,0	10,0	22,0	3,0	IEC 56, B14
PD040	NB	60,0	75,0	Ø5,5	90,0	14,0	26,0	3,0	IEC 63, B14
PD065	NA	50,0	65,0	Ø5,5	80,0	14,0	26,0	4,0	IEC 56, B14
PD065	NB	60,0	75,0	Ø5,5	90,0	14,0	26,0	4,0	IEC 63, B14
PD065	NC	70,0	85,0	Ø6,6	105,0	19,0	30,5	4,0	IEC 71, B14
PD085	NA	50,0	65,0	Ø5,5	85,0	19,0	30,5	4,5	IEC 56, B14
PD085	NB	60,0	75,0	Ø5,5	90,0	19,0	30,5	4,5	IEC 63, B14
PD085	NC	70,0	85,0	Ø6,6	105,0	19,0	30,5	4,5	IEC 71, B14
PD085	ND	80,0	100,0	Ø6,6	120,0	24,0	41,0	4,5	IEC 80, B14
PD120	NB	60,0	75,0	Ø5,5	120,0	23,0	41,0	5,5	IEC 63, B14
PD120	NC	70,0	85,0	Ø6,6	120,0	24,0	41,0	5,5	IEC 71, B14
PD120	ND	80,0	100,0	Ø6,6	120,0	24,0	41,0	5,5	IEC 80, B14
PD120	NE	95,0	115,0	Ø9,0	140,0	27,0	51,0	5,5	IEC 90, B14
PD155	NC	70,0	85,0	Ø6,6	155,0	27,0	51,0	6,5	IEC 71, B14
PD155	ND	80,0	100,0	Ø6,6	155,0	27,0	51,0	6,5	IEC 80, B14
PD155	NE	95,0	115,0	Ø9,0	155,0	27,0	51,0	6,5	IEC 90, B14
PD155	NF	110,0	130,0	Ø9,0	160,0	30,0	64,0	6,5	IEC 100, B14
PD155	NF	110,0	130,0	Ø9,0	160,0	30,0	64,0	6,5	IEC 112, B14
PD190	NC	70,0	85,0	Ø6,6	190,0	30,0	64,0	6,5	IEC 71, B14
PD190	ND	80,0	100,0	Ø6,6	190,0	30,0	64,0	6,5	IEC 80, B14
PD190	NE	95,0	115,0	Ø9,0	190,0	30,0	64,0	6,5	IEC 90, B14
PD190	NF	110,0	130,0	Ø9,0	190,0	30,0	64,0	6,5	IEC 100, B14
PD190	NF	110,0	130,0	Ø9,0	190,0	30,0	64,0	6,5	IEC 112, B14

Untersetzung ◀ ▶ ratio	Code	
PD040	code	
i	i	
	3	003
4	4	004
5	5	005
7	7	007
9		009
	10	010
16	16	016
20	20	020
25	25	025
28	28	028
35	35	035
	40	040
49		049
	50	050
64		064
	70	070
80		080
100	100	100
	120	120
140		140
	160	160
175		175
	200	200
245		245
	250	250
343		343
	350	350
	500	500
	700	700
729		729
	1.000	999

Bild 4 ◀ ▶ picture 4



D10 und D2 sind Motormaße.
 D10 and D2 are motor dimensions.

L1: Mindestlänge bzw. maximal zulässige
 Länge der Motorwelle.

L1: Minimum length resp. maximum permissible
 length of motor shaft.

planetdrive® Bestellbeispiel ◀ ▶ planetdrive® order example



1-5	Planetengetriebe Baugröße	planetary gear size	Code	PD040
6	Motorwelle	motor shaft	Code	G
7-8	Flanschcode	flange code	Code	NA
9-11	Untersetzung	ratio	Code	005
12	Abtriebswelle genutet	grooved output shaft	Code	1
13-14	Standard-Abtriebsflansch	standard output flange	Code	AA
15	Ausführung	execution	Code	0

PD 040 / PD 065 / PD 085 / PD 120 / PD 155 / PD 190

Bild 5 ◀ ▶ picture 5

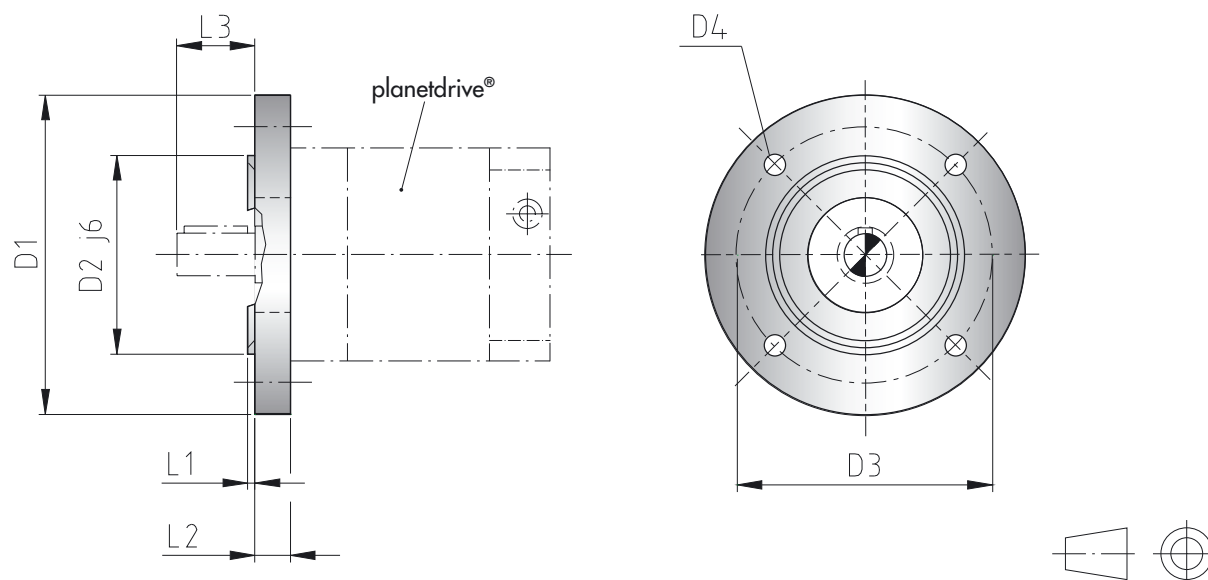


Tabelle 19 ◀ ▶ table 19

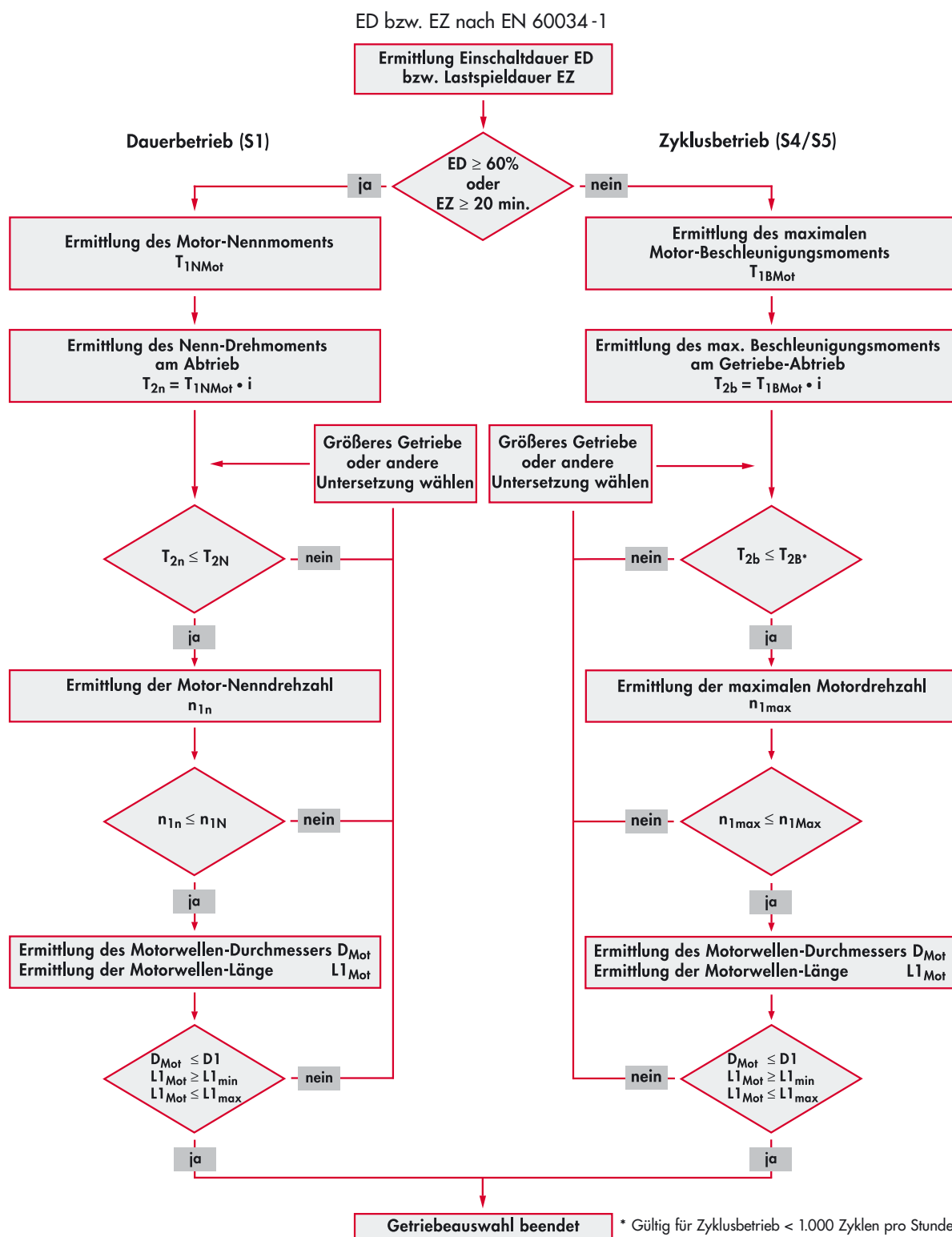
Baugröße	IEC-Flansch-Typ		Flanschmaße							
size	IEC flange type		flange dimensions							
	B5	B14	D1	D2	D3	L1	L2	L3	D4/B5	D4/B14
PD040	B5-Ø80	B14-Ø80	80	50	65	2,5	6	23	Ø5,5	M5
	B5-Ø90	B14-Ø90	90	60	75	2,5	6	23	Ø5,5	M5
PD065	B5-Ø90	B14-Ø90	90	60	75	2,5	9	30	Ø5,5	M5
	B5-Ø105	B14-Ø105	105	70	85	3	9	30	Ø6,6	M6
	B5-Ø120	B14-Ø120	120	80	100	3	9	30	Ø6,6	M6
	B5-Ø160	B14-Ø160	160	110	130	3,5	9	30	Ø9,0	M8
PD085	B5-Ø120	B14-Ø120	120	80	100	3	9	40	Ø6,6	M6
	B5-Ø160	B14-Ø160	160	110	130	3,5	9	40	Ø9,0	M8
PD120		B14-Ø160	160	110	130	3,5	11	50		M8
	B5-Ø200	B14-Ø200	200	130	165	3,5	11	50	Ø11	M10
PD155		B14-Ø200	200	130	165	3,5	15	80		M10
	B5-Ø250	B14-Ø250	250	180	215	4	15	80	Ø14	M12
PD190		B14-Ø250	250	180	215	4	17	100		M12
	B5-Ø300	B14-Ø300	300	230	265	4	17	100	Ø14	M12

Alle Maße in mm ◀ ▶ all dimensions in mm

Weitere Abtriebsflansche auf Anfrage ◀ ▶ other output flanges on request

Ob ein Getriebe für den Anwendungsfall geeignet ist, kann durch den Vergleich der maximal möglichen Motor- momente und der Getriebedaten schnell und sicher ermittelt werden.

Falls die maximal möglichen Motormomente die zulässigen Werte des gewünschten Getriebes überschreiten, ist eine Nachrechnung über die tatsächlich vom Anwender benötigten Drehmomente durchzuführen.



* Gültig für Zyklusbetrieb < 1.000 Zyklen pro Stunde, Anteil an der Gesamtlaufzeit < 5 % und zeitliche Dauer des Impulses < 0,3 sec.

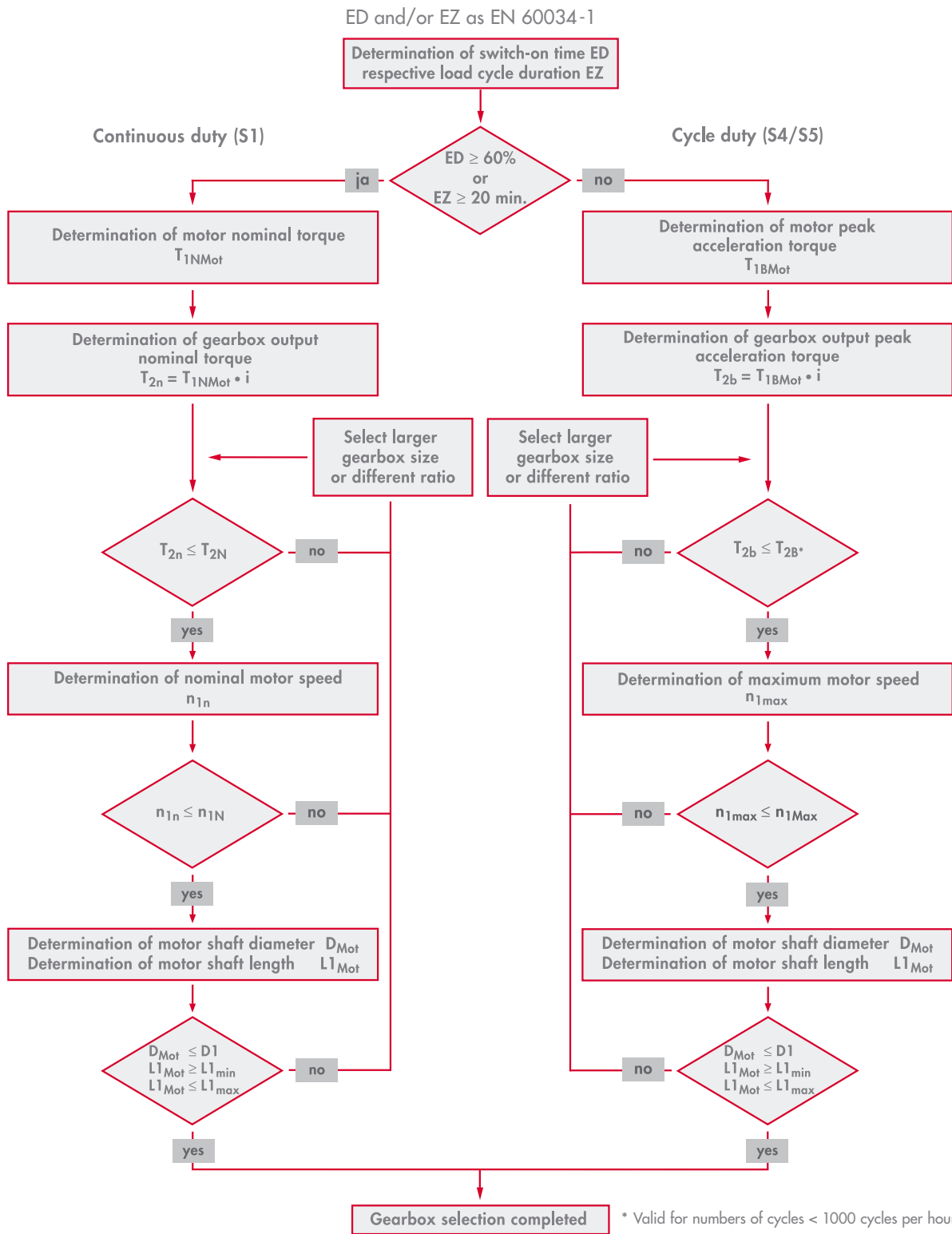
T_{1NMot} Nennmoment (aus Motordaten)
 T_{1BMot} Beschleunigungsmoment (aus Motordaten)
 T_{2n} Nenn-Drehmoment am Getriebe-Abtrieb
 T_{2b} Beschleunigungsmoment am Getriebe-Abtrieb
 T_{2N} Abtriebsdrehmoment (Katalogangabe)
 T_{2b^*} Beschleunigungsmoment (Katalogangabe)

n_{1n} Motor-Nenndrehzahl (aus Motordaten)
 n_{1N} Nenn-Eingangsdrehzahl (Katalogangabe)
 n_{1max} Maximale Motordrehzahl (aus Motordaten)
 n_{1Max} Max. zul. Eingangsdrehzahl (Katalogangabe)
 i Untersetzung

D_{Mot} Motorwellen-Durchmesser (aus Motordaten)
 $D1$ Motorwellen-Durchmesser (Katalogangabe)
 $L1_{Mot}$ Länge Motorwelle (aus Motordaten)
 $L1_{min}$ Mindestlänge der Motorwelle (Katalogangabe)
 $L1_{max}$ Maximal zulässige Länge der Motorwelle (Katalogangabe)

The quickest and most reliable method to determine the appropriate gearbox size for a specific application, is a comparison of motor peak torque with gearbox data.

In case the motor peak torque exceeds the permitted gearbox values, a calculation based on the actual application specific torque is required.



T_{1NMot} nominal torque (from motor data)

T_{1BMot} acceleration torque (from motor data)

T_{2n} nominal torque on gearbox output side

T_{2b} acceleration torque on gearbox output side

T_{2N} nominal output torque (from catalog)

T_{2B^*} acceleration torque (from catalog)

n_{1n} rated speed of motor (from motor data)

n_{1N} rated input speed (from catalog)

n_{1max} maximum motor speed (from motor data)

n_{1Max} maximum perm. input speed (from catalog)

i ratio

D_{Mot} motor shaft diameter (from motor data)

$D1$ motor shaft diameter (from catalog)

$L1_{Mot}$ motor shaft length (from motor data)

$L1_{min}$ minimum length of motor shaft (from catalog)

$L1_{max}$ maximum length of motor shaft (from catalog)

Zum Ende unserer Reise durch den planetdrive® Katalog hier noch ein paar nützliche Hinweise:

Before ending our journey through this planetdrive® catalog, here is some additional useful information:

Die Montage des planetdrive® an den Motor ist schnell und einfach durchzuführen. Sie sollte in vertikaler Lage erfolgen, um die Vorteile des zentrierlosen Flansches sowie die Selbstzentrierungseigenschaften über das Klemmelement zu nutzen.

The assembly of planetdrive® to the motor is fast and easily accomplished. It should be made in a vertical position in order to take advantage of the centerless flange as well as the self-centering characteristics of the clamping element.

Eine übersichtliche Montageanleitung liegt generell jedem Getriebe bei und ist somit automatisch an dem Ort, an dem sie auch benötigt wird.

Assembly instructions are included with each unit.

Umrechnungstabelle für verschiedene Einheiten:

Conversion table for different values:

1 mm
1 N
1 kg
1 Nm
1 kgcm²

◀▶ 0,0394 in
◀▶ 0,225 lbf
◀▶ 2,205 lb
◀▶ 8,851 in lb
◀▶ 8,85 • 10⁻⁴ in lb s²

Alle wichtigen Informationen zu unseren Produkten wie zu planetroll® selbst, erhalten Sie im Internet unter

www.planetroll.de
www.planetroll.com

Visit our website for other important information concerning planetroll® and its products

www.planetroll.de
www.planetroll.com

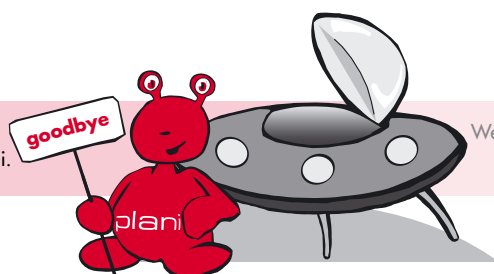
Für Fragen und Anregungen Ihrerseits stehen wir Ihnen jederzeit gerne zur Verfügung.

Should you have any additional questions we are happy to help you in any way possible.

Zertifiziert nach DIN EN ISO 9001:2015

◀▶ Certified according to DIN EN ISO 9001:2015

Für Sie alles Gute und auf ein baldiges Wiedersehen – Ihr plani.



We wish all the best for you and are looking forward to meet you again soon – your plani.

www.planetroll.de

Ansprechpartner und Vertriebsadressen
finden Sie auf unserer Homepage
unter „Kontakt“.

www.planetroll.com

Contact persons and sales addresses
you will find on our website
under „contact“.